

Montage instructies Glazen Schuifwanden
Assembling instructions Sliding Doors
Montageanleitung Glasschiebetüren
Manual de l'installation de portes coulissantes

Lees voordat u begint met de montage deze handleiding aandachtig door!
Read this instructions carefully before assembling!
Bitte lesen Sie diese Anleitung sorgfältig vor Anfang der Montage!
Lisez attentivement ce manuel avant de commencer l'installation!



Randvoorwaarden/Conditions/Voraussetzung/Conditions préalables

NL Voor een correcte montage dienen de volgende randvoorwaarden in acht te worden genomen.

Constructie: Zorg dat de staanders of andere verticale vlakken waar de glasdeuren aan grenzen waterpas zijn. Zorg ook voor een waterpas montage van de onderrail.

De deuren kunnen namelijk niet afgesteld worden.

Grond: Zorg voor een voldoende stevige ondergrond, in geval van de grootste rail kunnen er bodemkrachten optreden van 5200 kg/m².

Veiligheid: Werk altijd op een veilige manier. Bij glas altijd handschoenen en een veiligheidsbril gebruiken. Gebruik daarnaast werkschoenen ter bescherming van de voeten.

EN For correct installation, the following preconditions must be observed.

Construction: Make sure the posts or other vertical surfaces where the glass doors are located, are at level. Also ensure a level fitting of the bottom rail. The doors cannot be adjusted.

Ground: Make sure that there is a sufficiently firm surface, in the case of the largest rail, bottom forces of 5200 kg/m² can occur.

Safety: Always work in a safe way. Always use gloves and safety goggles when using glass. In addition, use work shoes to protect the feet.

DU Für die korrekte Installation müssen die folgenden Voraussetzungen beachtet werden.

Konstruktion: Stellen Sie sicher, dass die Pfosten oder anderen vertikalen Flächen, an denen sich die Glastüren befinden, auf Ebene sind. Stellen Sie auch eine waagerechte Montage der Unterschiene sicher. Die Türen können nicht verstellt werden.

Boden: Bitte sicherstellen, dass eine ausreichend feste Oberfläche vorhanden ist, bei der größten Schiene können Bodenkräfte von 5200 kg/m² auftreten.

Sicherheit: Arbeiten Sie immer auf sichere Weise. Bei der Verwendung von Glas immer Handschuhe und Schutzbrille tragen. Verwenden Sie außerdem Arbeitsschuhe, um die Füße zu schützen.

FR Pour une installation correcte, les conditions suivantes doivent être respectées.

Construction: Assurez-vous que les poteaux ou les autres surfaces verticales où se trouvent les portes vitrées sont de niveau. Assurer également un ajustement de niveau du rail inférieur. Les portes ne peuvent pas être ajustées.

Sol: Assurez-vous qu'il y ait une surface suffisamment ferme: dans le cas du rail le plus grand, des forces du sol de 5200 kg/m² peuvent se produire.

Sécurité: Travaillez toujours de façon sécuritaire. Toujours utiliser des gants et des lunettes de sécurité avec du verre. En outre, utilisez des chaussures de travail pour protéger les pieds.

Aandachtspunten/Points of attention/Punkte der Aufmerksamkeit/Points d'attention

NL Controleer elk onderdeel voor montage op schade, was hiervoor het glas voor het plaatsen. Indien van toepassing, maak foto's van de schade en neem contact op met uw leverancier. Gebruik alleen de bevestigingsmaterialen die bij de glazen schuifdeuren worden geleverd. Deze materialen zijn geselecteerd vanwege hun sterkte en eigenschappen in combinatie met aluminium. Wanneer er een klein hoekje van een glazen deur af is, heeft dit geen invloed op de sterkte van de deur. Dit verzwakt het glas namelijk niet. Wanneer de deuren minder breed zijn dan 980mm dienen de deursoets op maat gezaagd te worden.

EN Check each component for damage. To do this, polish the glass before placing it. If applicable, take photos of the damage and contact your supplier.

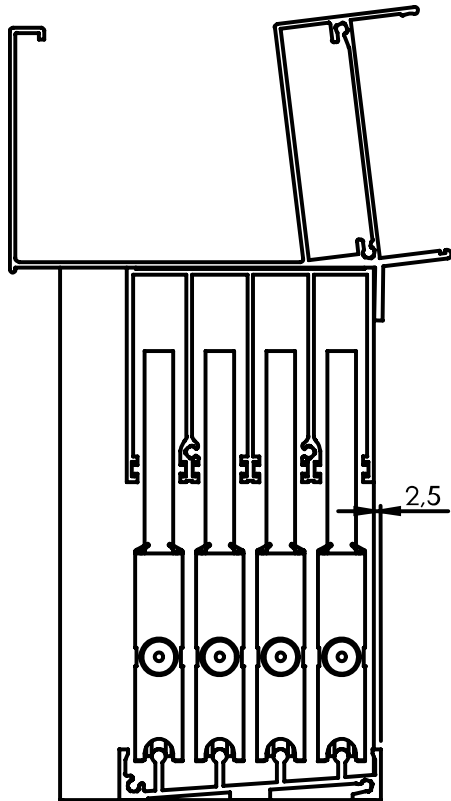
Use only the fasteners supplied with the sliding glass doors. These materials have been selected because of their strength and properties in combination with aluminum. If a small corner of a glass door is damaged, it does not affect the strength of the door. Because this does not weaken the glass. When the doors are less than 980mm wide, the door sets have to be sawn to size.

DU Überprüfen Sie alle Unterteile auf Schäden. Polieren Sie dazu das Glas, bevor Sie es einsetzen. Machen Sie ggf. Fotos des Schadens und wenden Sie sich an Ihren Lieferanten.

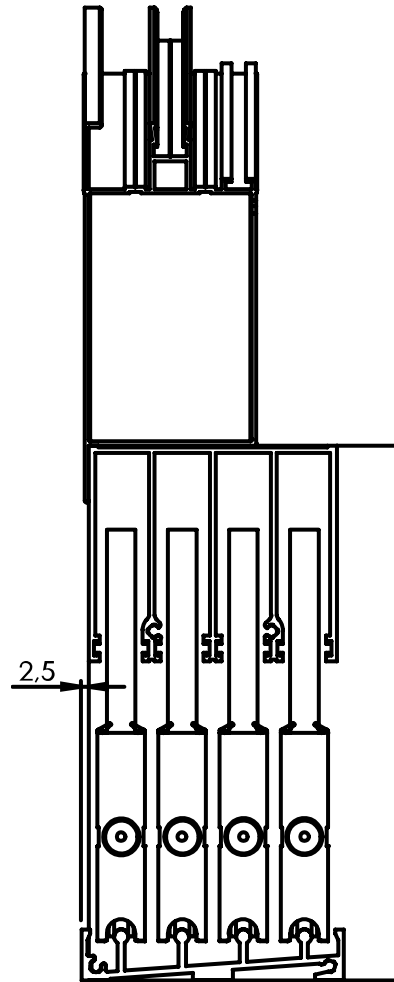
Verwenden Sie nur die Befestigungsmaterialien, die den Glasschiebetüren beiliegen. Diese Materialien wurden aufgrund ihrer Stärke und Eigenschaften in Kombination mit Aluminium ausgewählt. Wenn eine kleine Ecke einer Glastür beschädigt ist, hat das keinen Einfluss auf die Festigkeit der Tür. Weil das Glas dadurch nicht geschwächt wird. Wenn die Türen weniger als 980 mm breit sind, müssen die Türsätze auf Maß gesägt werden.

FR Vérifiez chaque composant pour les dommages. Pour ce faire, vous devez laver le verre avant de le placer. Le cas échéant, prenez des photos des dommages et contactez votre fournisseur.

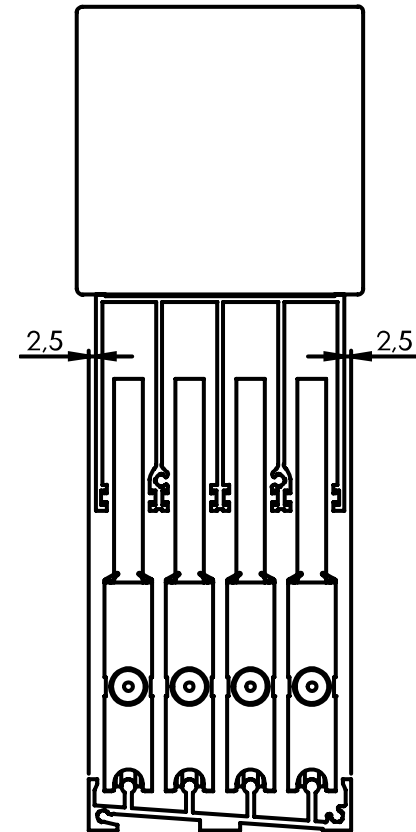
Utilisez uniquement les fixations fournies avec les portes coulissantes en verre. Ces matériaux ont été sélectionnés en raison de leur résistance et de leurs propriétés en combinaison avec l'aluminium. Si un petit coin d'une porte en verre est endommagé, cela n'affecte pas la résistance de la porte. En effet, cela n'affaiblit pas le verre. Si la largeur des portes est inférieure à 980 mm, les ensembles de portes doivent être découpés sur mesure.



Voorkant overkapping
Front of the patio cover
Vorderseite des Überdachung
Avant de l'auvent

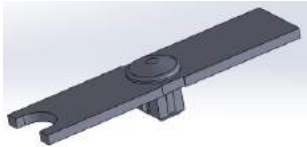
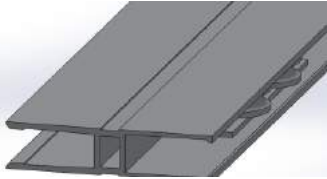

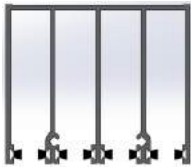

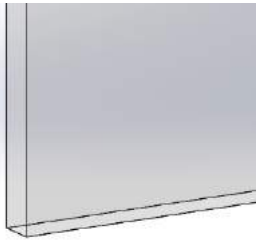


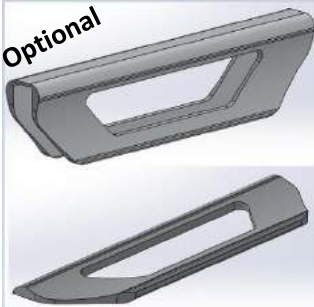
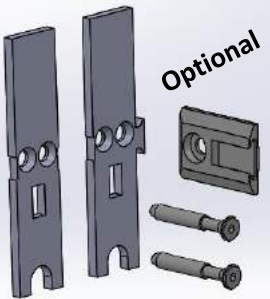
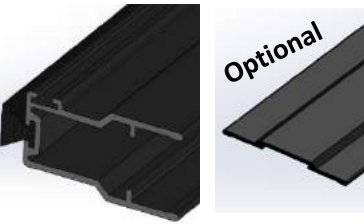
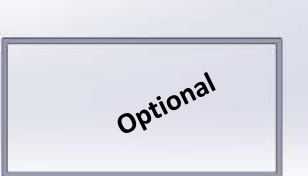

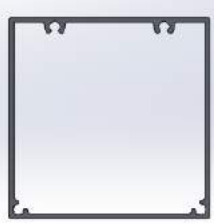
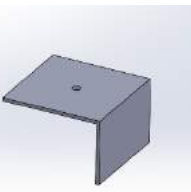


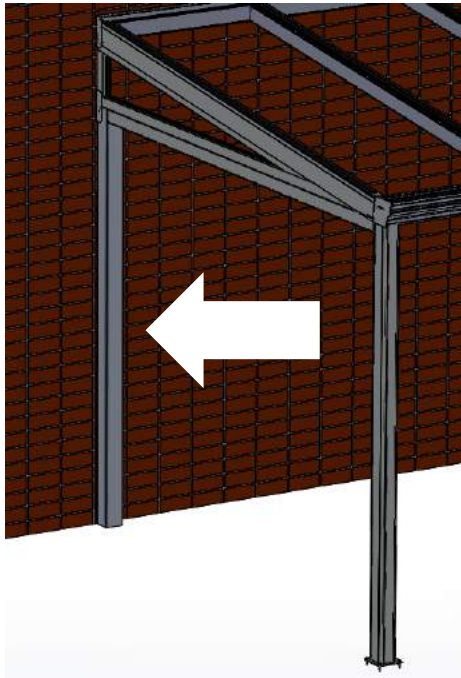
Voorkant overkapping
Side of the patio cover
Seite des Überdachung
Côté de l'auvent



Zonder overkapping
Without patio cover
Ohne Überdachung
Sans auvent

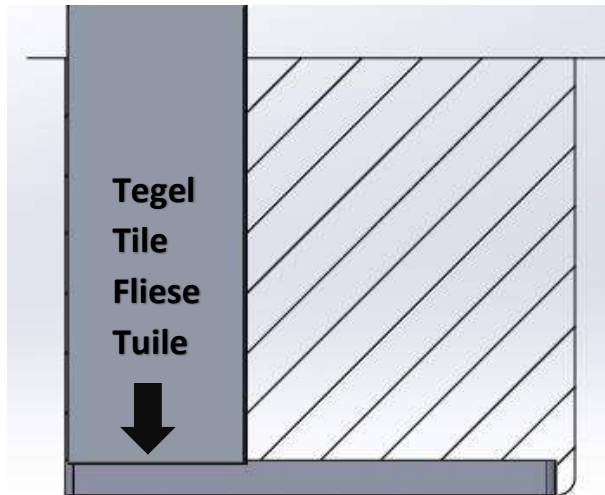
Benaming van de onderdelen / Part description / Name der Teile / Nom des pièces

<p>Eindkap H-profiel End cap H-profile Endkappe Laufwagen Embout H-profil</p> 	<p>Deurset met eindkap Door set with cap Tür-set mit Endkappe Porte ensemble avec embout</p> 	<p>Onderrail Lower rail Bodenschiene Rail en bas</p> 	<p>Bovenrail Upper sliding profile Führungsschiene oben Rail en haut profil</p> 	<p>Rubber H-profiel Rubber H-profile Gummi Laufwagen Caoutchouc H-profiel</p> 
<p>Glazen schuifdeur Glass door Glasscheibe Porte coulissante en verre</p> 	<p>Tochtborstel Brusch profiel Bürstendichtung Glasschiebetür Brosse de courant d'air</p>  <p>Optional</p>	<p>Zijgeleiding End profile vertical Seitliches Führungsprofil Cadre latéral</p>  <p>Optional</p>	<p>Deurgreep Door grip Türgriff anodisiert Poignée de porte</p>  <p>Optional</p>	<p>Eindkap RVS met lip Endcap with lip Endkappe mit Lippe Embout à lèvres</p>  <p>Optional</p>
<p>Stellook U profiel en strip Stellook U profile and strip Stellook U profil und Streifen Stellook U profil et bande</p>  <p>Optional</p>	<p>Funderingskoker Reinforcement beam Verstärkungsrohr Tube de renfort</p>  <p>Optional</p>	<p>Koker 80x80x3 voor overlap 80x80x3 tube for overlap Rohr 80x80x3 für Überlappung Tube 80x80x3 pour le chevauchement</p>  <p>Optional</p>	<p>Koker 110x110x3 voor overlap 110x110x3 tube for overlap Rohr 110x110x3 für Überlappung Tube 110x110x3 pour le chevauchement</p>  <p>Optional</p>	<p>Plaatstopper Cover plate Abschlußwinkel Clapet</p>  <p>Optional</p>



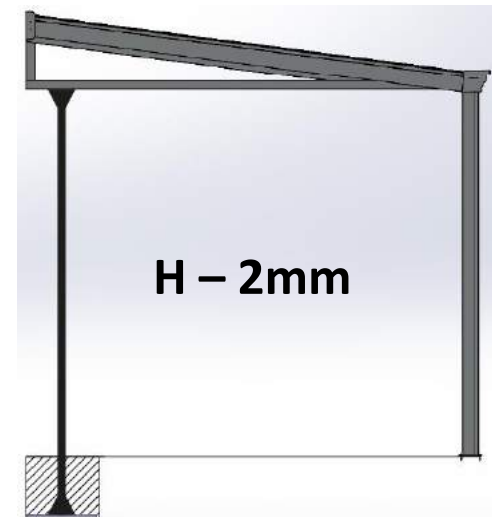
1

Graaf een gat voor de koker, minimaal 20cm diep
Dig a hole for the tube, at least 20 cm deep
Graben Sie ein Loch für das Rohr, mindestens 20 cm tief
Creuser un trou pour le tube, au moins 20 cm de profondeur



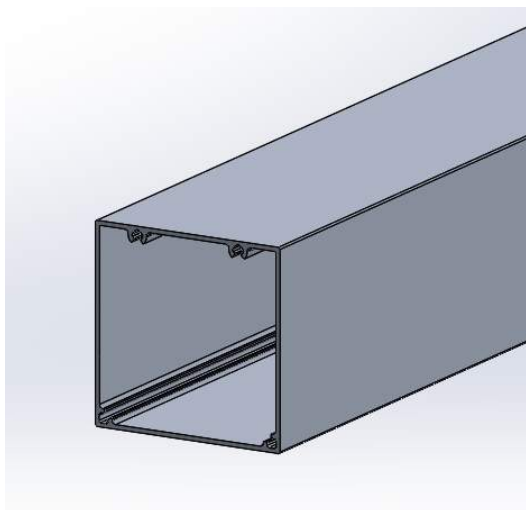
2

Bepaal de hoogte. Trek hier 2mm vanaf
Determine the height and subtract 2mm
Ermitteln Sie die Höhe und subtrahieren Sie 2mm
Déterminer la hauteur et soustraire 2mm



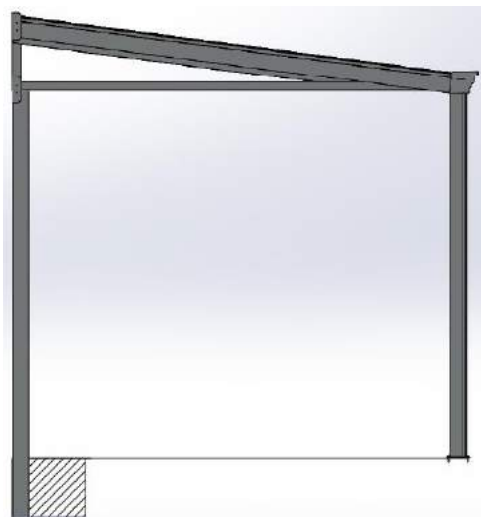
3

Zaag de koker op de in #2 bepaalde lengte
Cut the tube according to the determined length of #2
Schneiden Sie das Rohr auf Länge aus Bild #2
Couper le tube à la longueur spécifiée dans #2



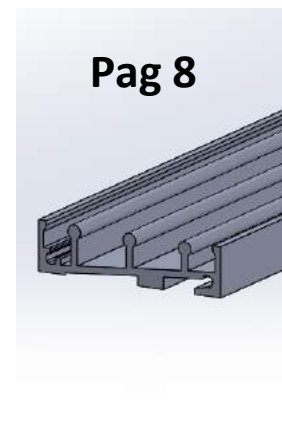
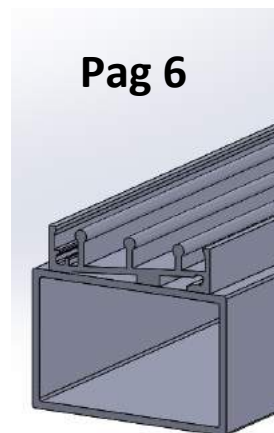
4

Bevestig de koker met het muurplaatje aan de spie
Attach the tube with the wall plate to the gusset
Befestigen Sie das Rohr mit der Wandplatte am Keil
Fixer le tube avec la plaque murale au profilé en coin



!

Kies uw situatie en ga door naar de aangegeven pagina
Choose your situation and proceed to the indicated page
Wählen Sie Ihre Situation und sehen Sie die angezeigte Seite
Choisissez votre situation et passez à la page indiquée

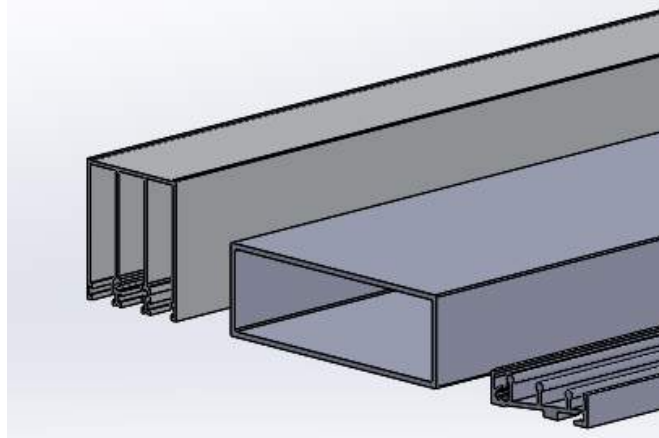


1 Bepaal de railengte. Trek hier 2mm vanaf.
 Determine the raillength minus 2mm.
 Ermitteln Sie die Schienenlänge minus 2mm.
 Déterminer la longueur du rail moins 2mm.

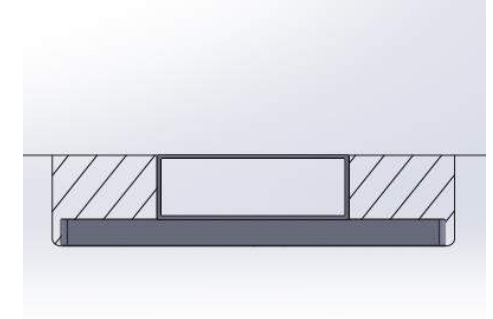


L – 2mm

2 Zaag de koker en rails op de in #1 bepaalde lengte
 Cut the tube and rails according to the determined length of #1
 Schneiden Sie die Schienen und Rohr auf Länge aus Bild #1
 Couper les rails et le tube à la longueur spécifiée dans #1

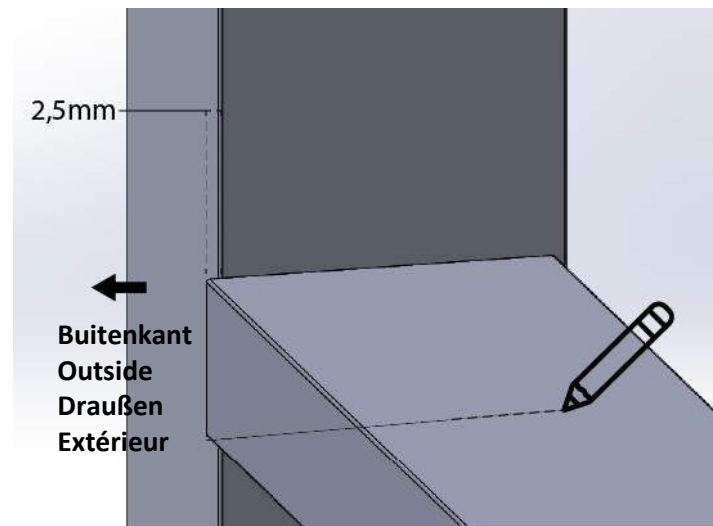
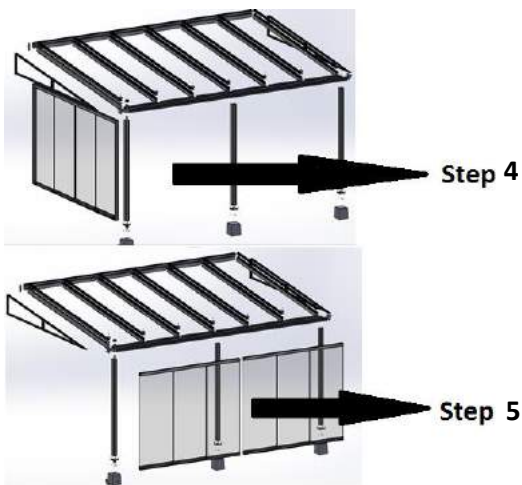


3 Graaf koker met stoeptegel diep
 Dig a tube and tile deep
 Graben Sie ein Rohr und Pflasterstein tief
 Creuser à un tube et pavé de profondeur



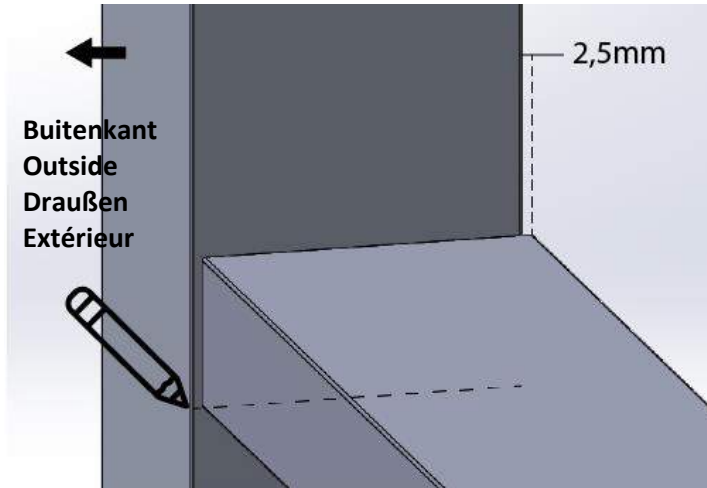
! Kies uw situatie
 Choose your situation
 Wählen Sie Ihre Situation
 Choisissez votre situation

4 Plaats de koker zodat de rail 2,5 mm kan uitsteken en teken de koker op de staander af
 Place the tube so that the rail can protrude 2.5 mm and mark the position of the tube on the upright
 Platzieren Sie das Rohr so, dass die Schiene 2,5 mm herausragen kann und markieren Sie die Position des Rohrs auf dem Ständer
 Placez le tube de manière à ce que le rail puisse dépasser de 2,5 mm et marquer la position du tube

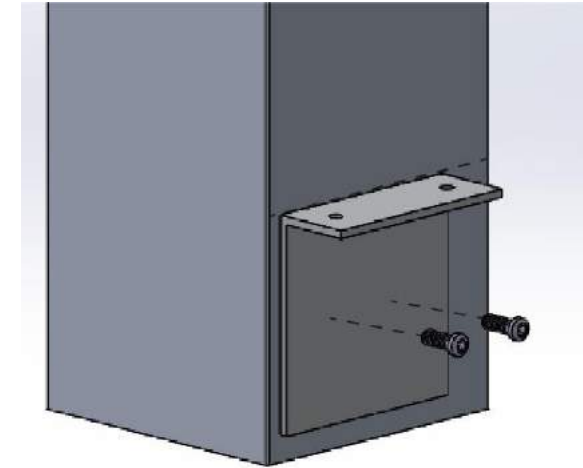


5

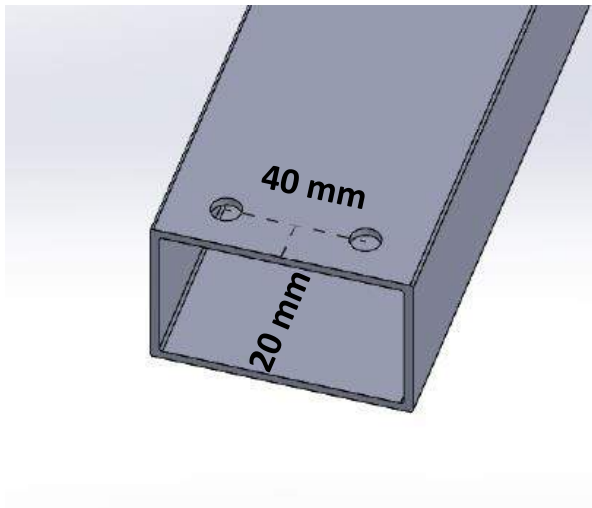
Plaats de koker zodat de rail 2,5 mm kan uitsteken en teken de koker op de staander af
 Place the tube so that the rail can protrude 2.5 mm and mark the position of the tube on the upright
 Platzieren Sie das Rohr so, dass die Schiene 2,5 mm herausragen kann und markieren Sie die
 Position des Rohrs auf dem Ständer
 Placez le tube de manière à ce que le rail puisse dépasser de 2,5 mm et marquer la position du tube

**6**

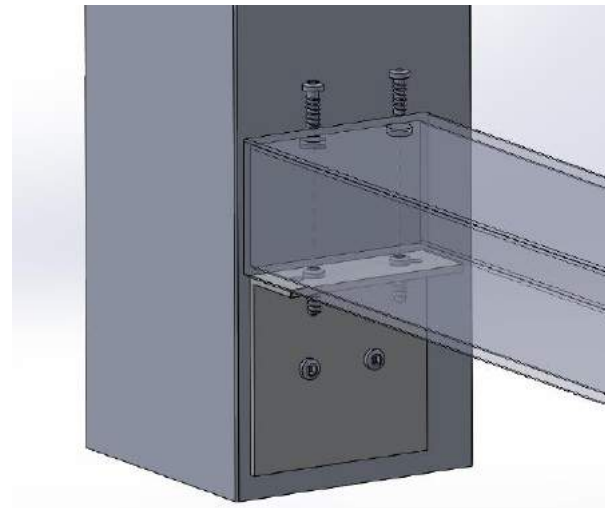
Bevestig het hoekje met 2 zelftappende schroeven
 Mount the corner with 2 self-tapping screws
 Befestigen Sie die Ecke mit 2 selbstschneidenden Schrauben
 Fixer l'angle avec 2 vis autotaraudeuses

**7**

Boor twee 10mm gaten in de bovenkant van de koker
 Drill two 10mm holes in the top of the beam
 Bohren Sie zwei 10 mm Löcher in die Oberseite des Rohrs
 Percez deux trous de 10 mm dans le haut du tube

**8**

Zet de funderingskoker vast met 2 zelftappende schroeven
 Mount the foundation sleeve with 2 self-tapping screws
 Ziehen Sie das Rohr mit 2 selbstschneidenden Schrauben fest
 Serrez le tube avec 2 vis autotaraudeuses





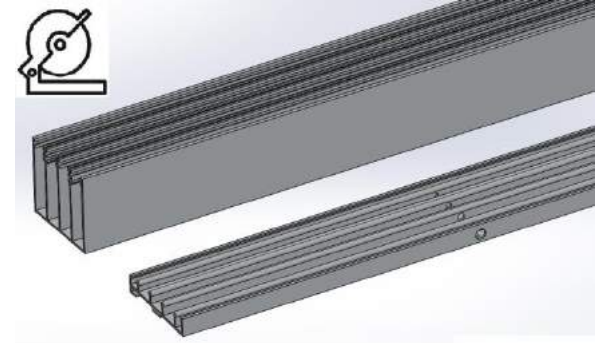
! Kies uw situatie
 Choose your situation
 Wählen Sie Ihre Situation
 Choisissez votre situation

1 Bepaal de railenlengte. Trek hier 2mm vanaf.
 Determine the rail length minus 2mm.
 Ermitteln Sie die Schienenlänge minus 2mm.
 Déterminer la longueur du rail moins 2mm.



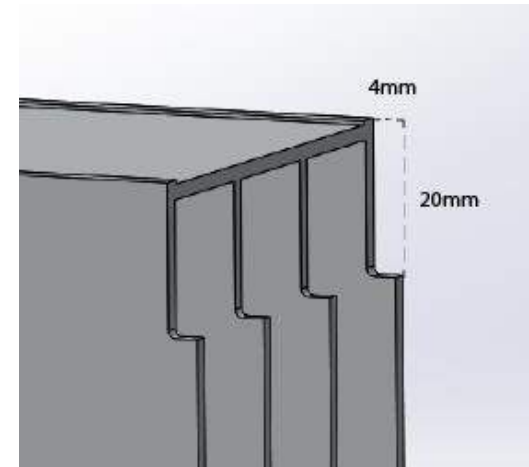
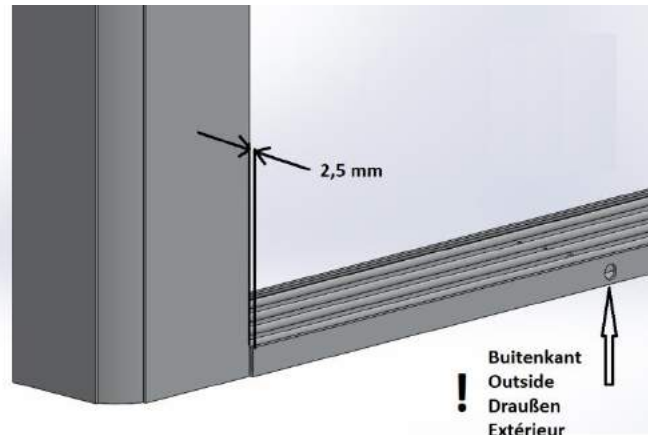
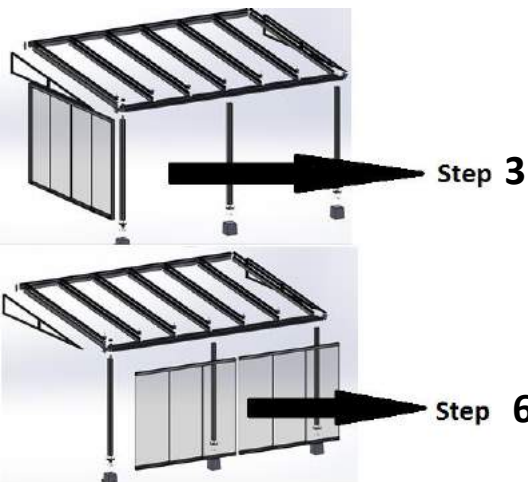
L – 2mm

2 Zaag de rails op de in #1 bepaalde lengte
 Cut the rails according to the determined length of #1
 Schneiden Sie die Schienen auf Länge aus Bild #1
 Couper les rails à la longueur spécifiée dans #1



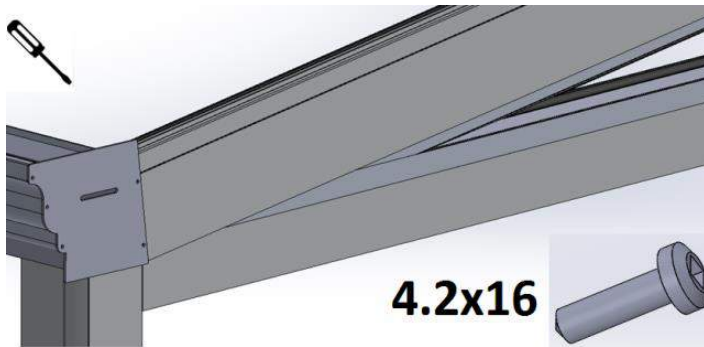
3 Schroef de onderrail vast volgens afbeelding
 Mount the under rail according to picture
 Montieren Sie die Unterschiene gemäß Abbildung
 Visser le rail inférieur selon l'illustration

4 Zaag een sleufje in de bovenrail voor de goot
 Saw a slot in the upper rail for the gutter
 Sägen Sie einen Schlitz in die Führungsschiene oben, für die Rinne
 Scie une encoche dans le rail en haut pour la gouttière

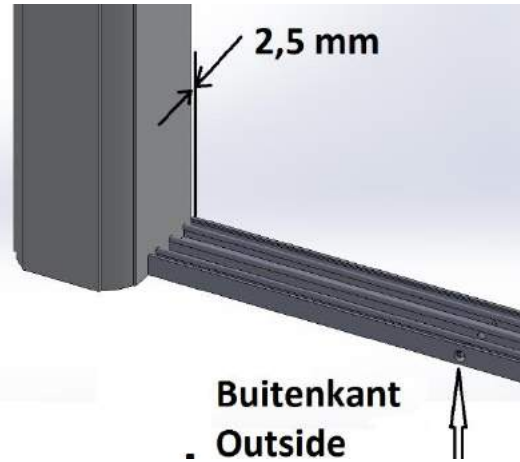


5

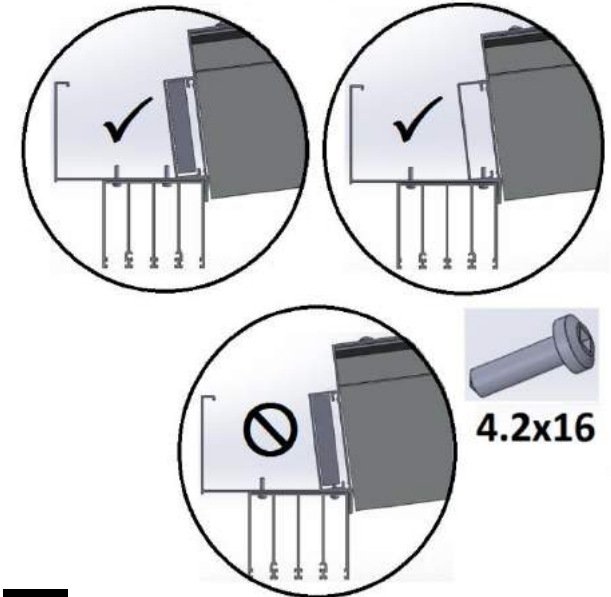
Monteer de bovenrail aan de spie met de buitenkant gelijk
 Mount the upperrail to the gusset with the outside face flat
 Montieren Sie die Oberschiene bündig zum Dreieck
 Monter le rail supérieur au triangle au même niveau que l'extérieur

**6**

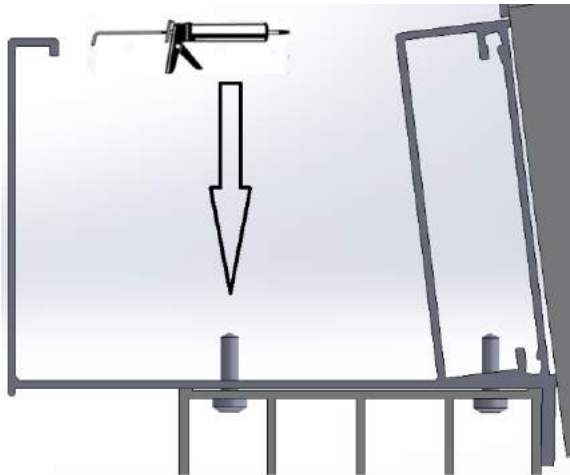
Schroef de onderrail vast volgens afbeelding
 Mount the underrail according to picture
 Montiere Sie die Unterschiene gemäß Abbildung
 Visser le rail inférieur selon l'illustration

**7**

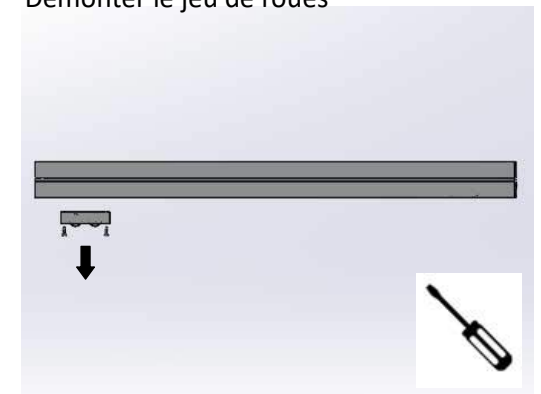
Monteer de bovenrail aan de goot tegen de lip
 Mount the upperrail according to picture
 Montieren Sie die Oberschiene gemäß Abbildung
 Monter le rail supérieur selon l'illustration

**8**

Breng ruim kit aan op de schroeven in de goot
 Lute the screws into the gutter
 Die Schrauben in der Rinne reichlich mit Silikon abdichten
 Sceller les vis dans la gouttière généreusement avec de la silicone

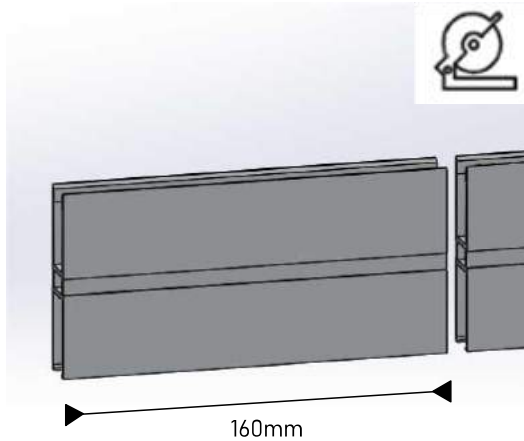
**!****9**

Demonteer een wielset
 Demount a wheel set
 Einen Radsatz demontieren
 Démontez le jeu de roues



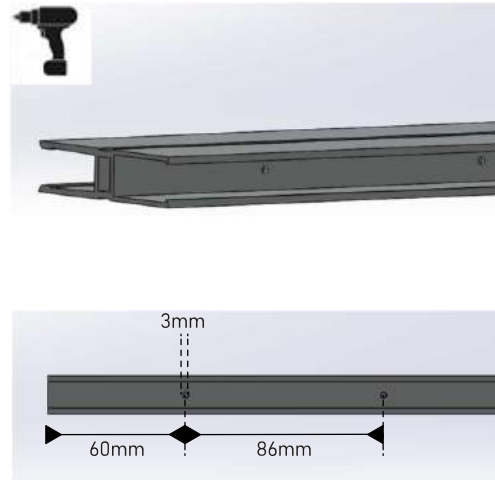
10

Zaag 160mm van het H-profiel
Saw 160mm from the H-profile
Säge 160 mm vom H-Profil entfernt
Scie de 160mm du profil H



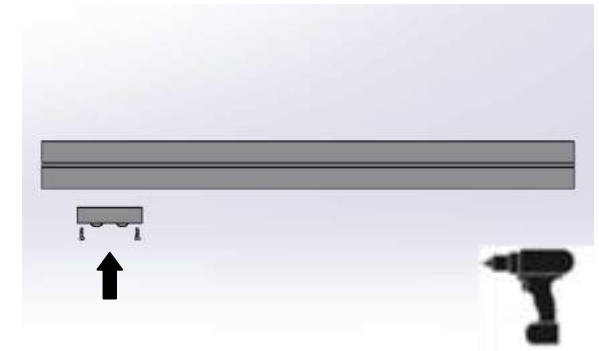
11

Boor twee gaten in het H-profiel
Drill two holes in the H-profile
Bohren Sie zwei Löcher in das H-Profil
Percer deux trous dans le profil H



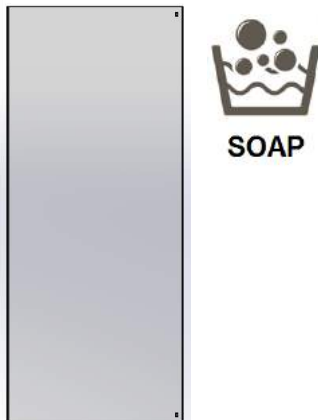
12

Monteer de wielset
Mount the wheel set
Montieren den Radsatz
Monter le jeu de roues



13

Maak het glas schoon vóór het plaatsen
Clean glass before mounting
Polieren Sie dazu das Glas, bevor Sie es einsetzen
Nettoyez le verre avant monter



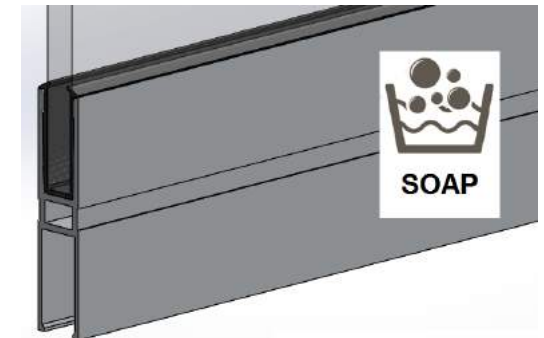
14

Knip het rubber op maat en vouw het om het glas
Cut the rubber to length and fold it around the glass
Gummi auf Länge kürzen und um das Glas falten
Coupez le caoutchouc à la taille et pliez-le autour du verre



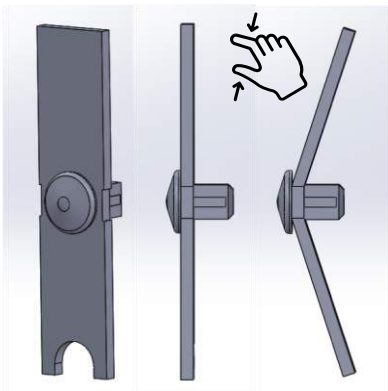
15

Plaats het glas met rubber in het sleetje
Mount the glass and rubber in the H-profile
Stellen Sie das Glas und Gummi auf dem H-Profil
Placer le verre avec caoutchouc dans le profil H



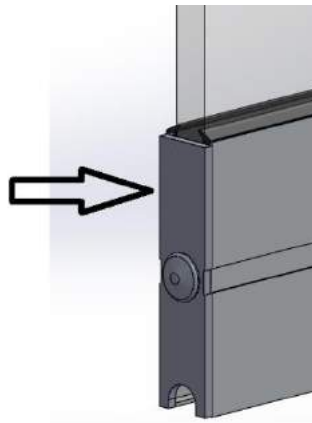
16

Buig de eindkapjes
Bend the end caps
Biegen Sie die Endkappen
Pliez les embouts



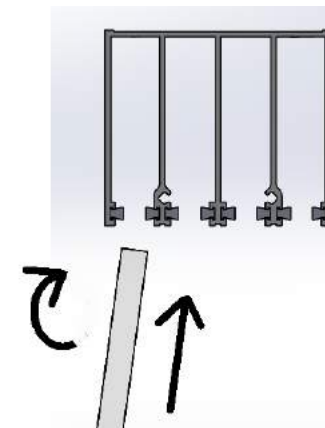
17

Plaats de eindkapjes
Mount the end caps
Montieren Sie die Endkappen
Placer les embouts



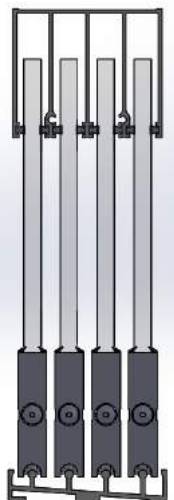
18

Plaats de deur op de rail, bovenzijde eerst
Place the glass door, upper side first
Glasschiebetür aufstellen, zuerst Oberseite
Placez la porte sur le rail, haut premier

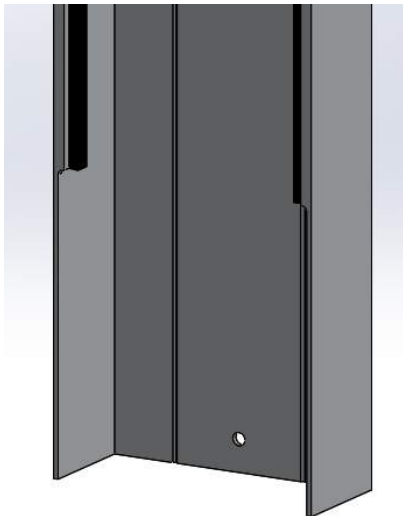


19

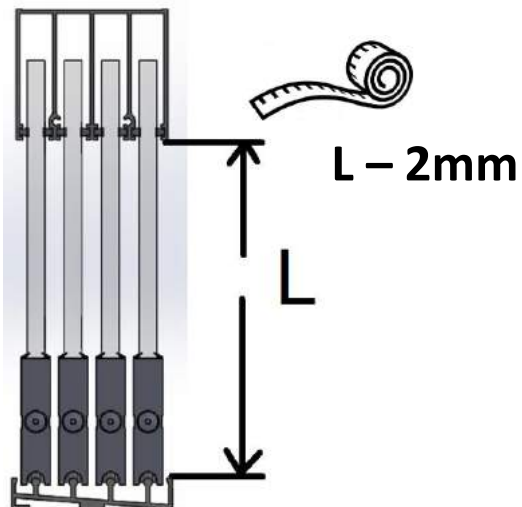
Check de deuren op het juiste spoor
Check the doors for the correct track
Prüfen Sie den richtigen Spur für die Türen
Vérifiez les portes sur la bonne voie



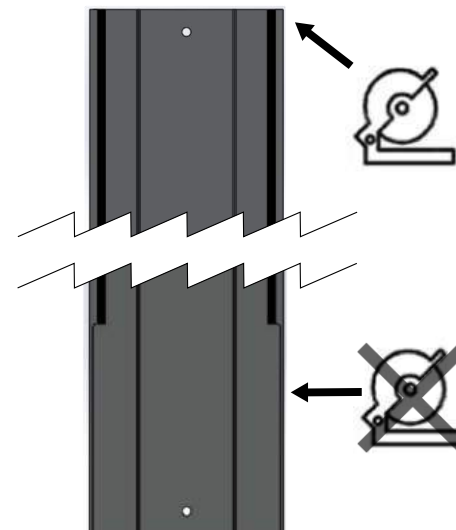
1 Zijgeleiding
Side profile vertical
Seitliches Führungsprofil
Profil de guidage latéral



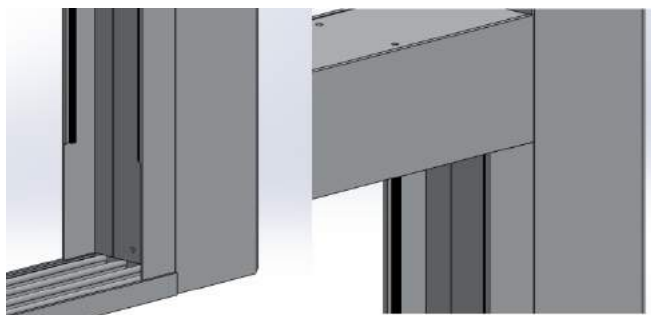
2 Meet de hoogte en trek hier 2mm vanaf
Measure L minus 2mm
Messen Sie L minus 2mm
Mesure L moins 2mm



3 Zaag de geleiding op de verkregen maat uit #2
Cut the side profile to the determined dimension of #2
Schneiden Sie das Profil auf Länge aus Bild #2
Couper le profil à la longueur spécifiée dans #2

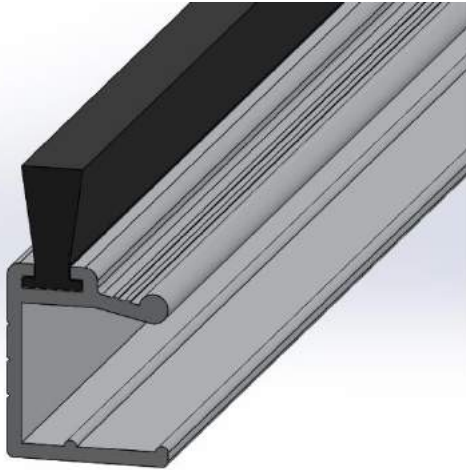


4 Monteer de zijgeleiding
Mount the side profile vertical
Montieren Sie das seitliche Führungsprofil
Monter le profil de guidage latéral



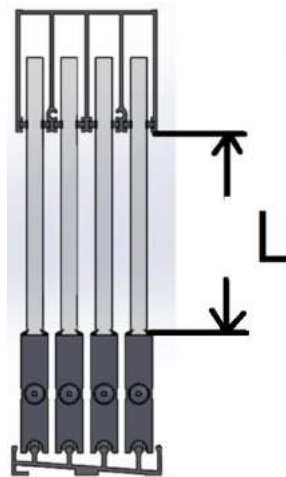
1

Tochtborstels
Brush profile
Bürstenprofil
Profil de brosse



2

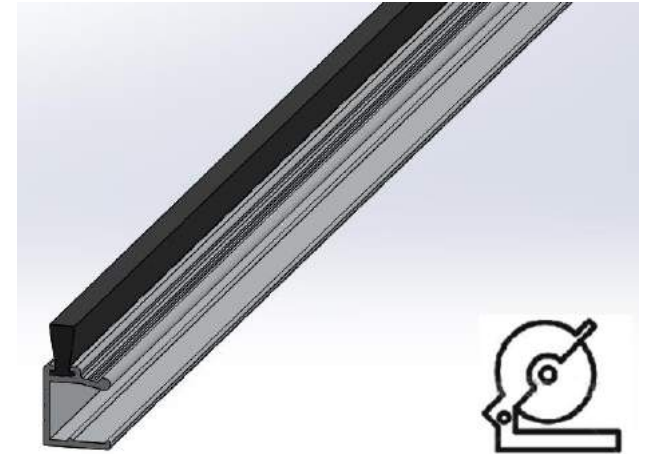
Meet de hoogte en trek hier 2mm vanaf
Measure L minus 2mm
Messen Sie L minus 2mm
Mesure L moins 2mm



L - 2mm

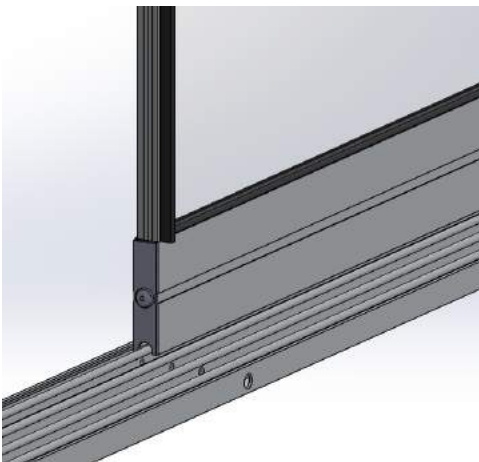
3

Zaag het profiel op de verkregen maat uit #2
Cut the profile to the determined length of #2
Schneiden Sie das Profil auf Länge aus Bild #2
Couper le profil à la longueur spécifiée dans #2



4

Voeg kit toe en klem de strip om de glasdeur
Apply sealant and clamp the profile on the glass door
Hinzufügen Sie Dichtmittel und klemmen Sie das Bürstenprofil auf das Glas
Ajoutez du mastic et fixez le coupe-froid autour de la porte vitrée



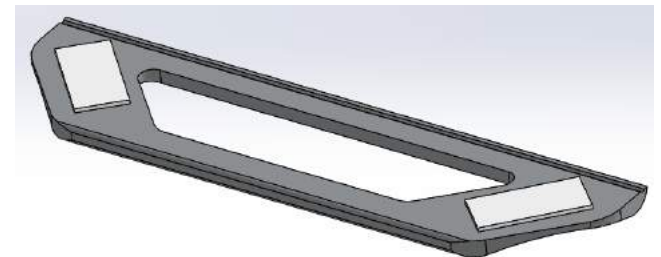
1

Opleg handgrepen
Doorgrip stich
Klebe-Türgriff
Poignée de porte d'adhésif



2

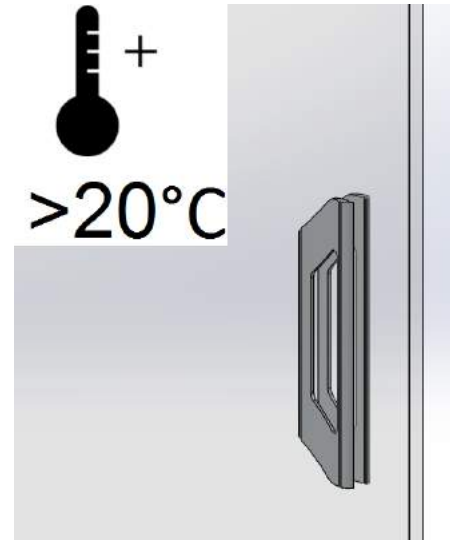
Plak de tape op beide handgreepjes
Stick the tape to both door grips
Kleben Sie den Tape auf beiden Griffen
Collez la bande sur les deux poignées



3 Ontvet het glas met het schoonmaakdoekje
 Clean the glass with the cleaning tissue
 Reinigen Sie das Glas mit dem Reinigungstuch
 Dégraissez le verre avec le chiffon de nettoyage



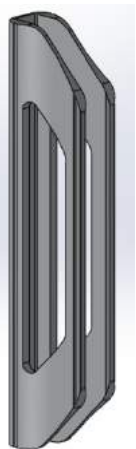
4 Plak de handgrepen stevig op het glas
 Stick the door grips firmly to the glass
 Kleben Sie die Griffe richtig fest auf das Glas
 Collez les poignées fermement sur le verre



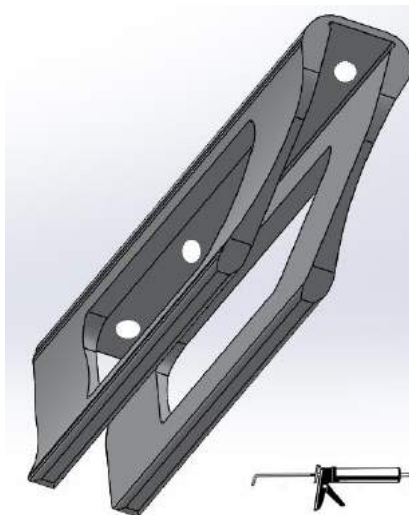
5 Belast de handgrepen niet gedurende 4 dagen
 Don't use the door grips for 4 days
 Belasten Sie die Griffe nicht für 4 Tage
 Ne chargez pas les poignées pendant 4 jours



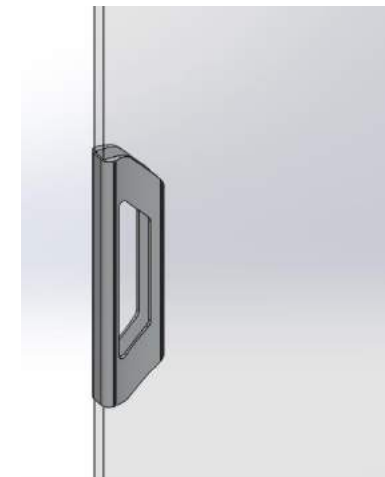
1 Klemhandgreep
 Door grip clamp
 Türgriff klemm
 Poignée de serrage



2 Breng een paar druppels kit aan
 Lute the door grip with some spots
 Ein Paar Tropfen Silikon anbringen
 Appliquez quelques gouttes de kit

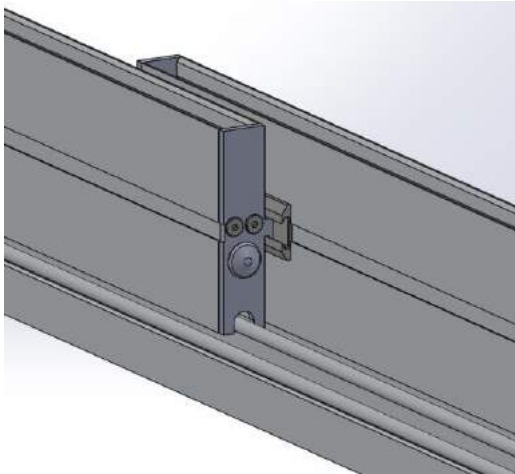


3 Klem de handgreep om het glas
 Clamp the door grip around the glass
 Klemmen Sie den Griff auf das Glas
 Serrer la poignée autour du verre

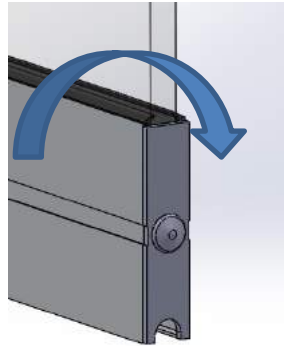


1

Meenemers
Carriers
Mitnehmer
Adapteurs de portes coulissantes

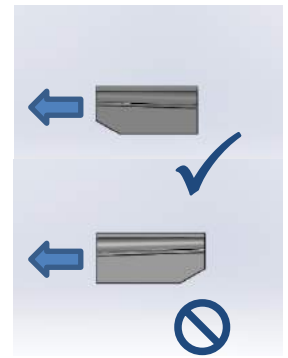
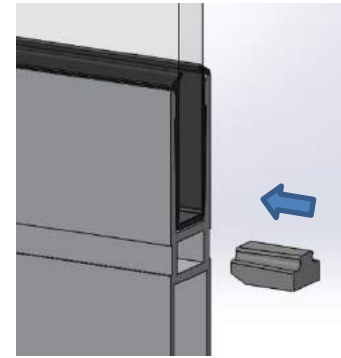


2



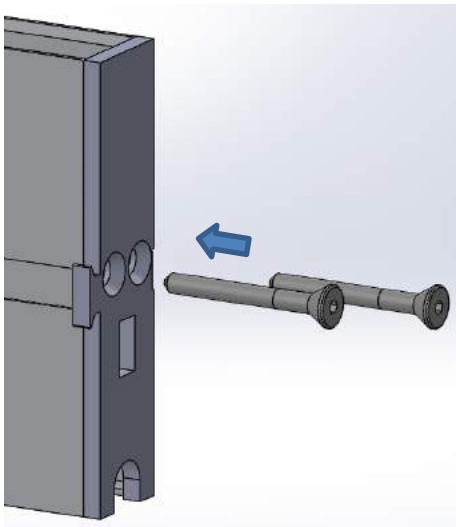
3

Duw de plug in het H-profiel
Insert the plug into the H-profile
Stecken Sie den Dübel im H-Profil
Insérer le fiche dans le profil en H



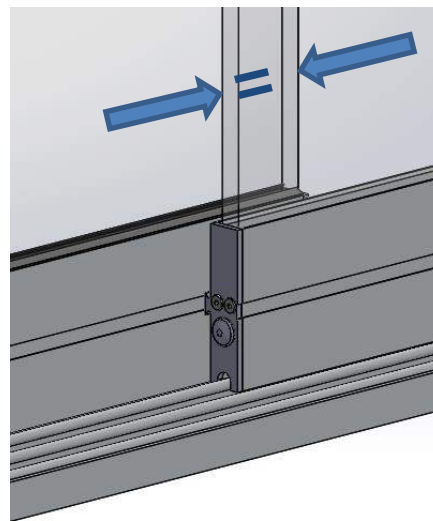
4

Schroef het eindplaatje aan het H-profiel
Mount the endcap to the H-profile
Schrauben Sie die Endkappe zum H-Profil
Visser l'embout sur le profil en H



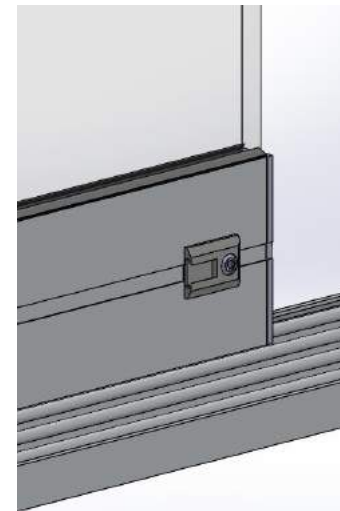
5

Schuif de deuren dicht in de juiste positie
Close the doors in the correct position
Schieben Sie die Türen zu in die richtige position
Fermer les portes coulissantes dans la position correcte



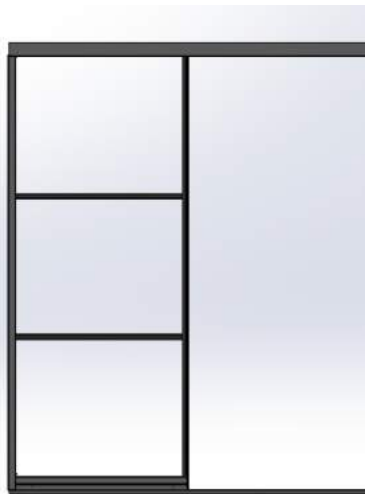
6

Bevestig de meenemer met meegeleverde schroef
Attach the carrier with the supplied screw
Montieren Sie den Adapter mit mitgelieferter Schraube
Fixer l'adaptateur avec la vis fournie



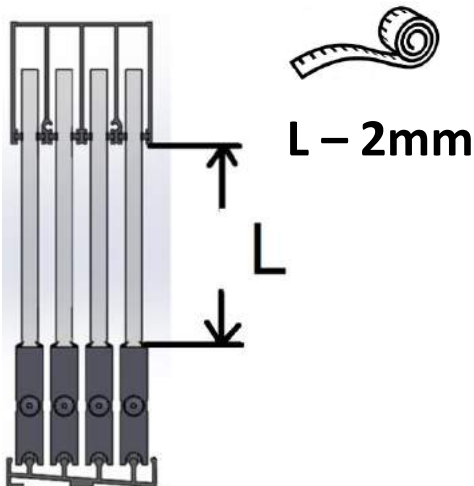
1

Ruitprofiel
Window profile
Fensterprofil
Profil de fenêtre

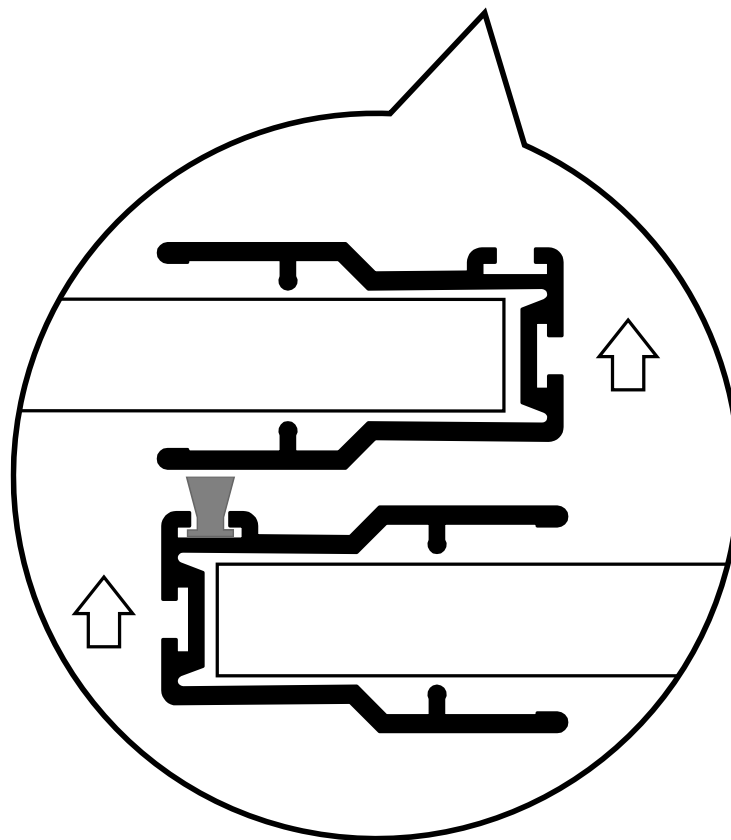
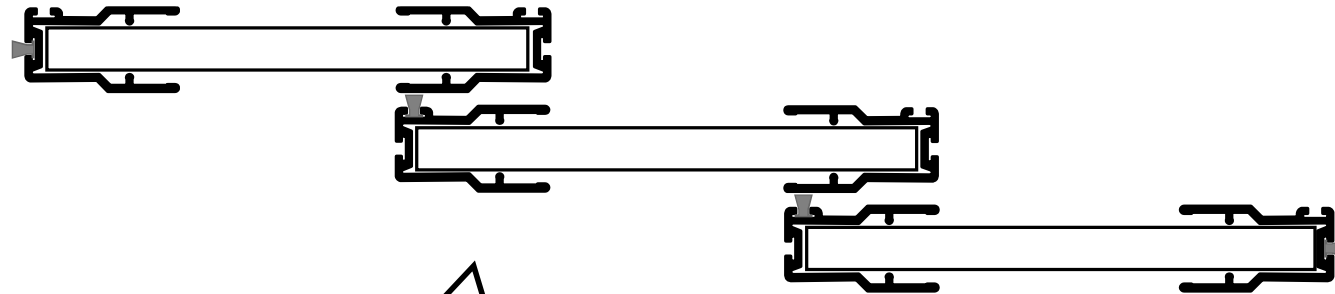


2

Meet L en trek hier 2mm vanaf
Measure L minus 2mm
Messen Sie L minus 2mm
Mesure L moins 2mm



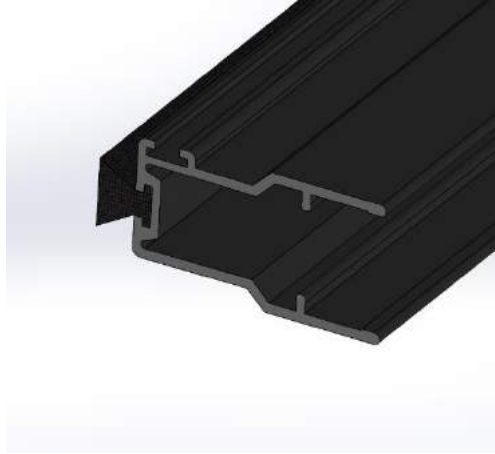
Let hierop tijdens het monteren:
Pay attention to the following during installation:
Beachten Sie dies bei der Installation:
Faites attention à cela lors de l'installation:



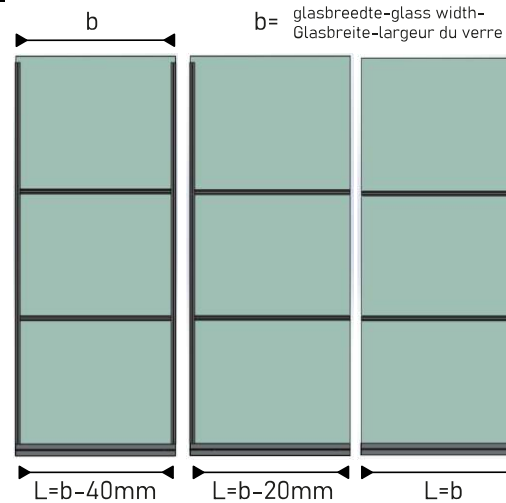
- Plaats de tochtborstels in de eerste en laatste schuifdeur aan de zijkant.
- Place the draft brushes in the first and last sliding door on the side (horizontal).
- Legen Sie die Zugbürsten in die erste und letzte Schiebetür an der Seite.
- Placer les brosses de tirage dans la première et la dernière porte coulissante sur le côté.
- Zorg ervoor de dat de profielen voor de tochtborstels altijd dezelfde kant op wijzen.
- Make sure the profiles for the brushes on the side of the profile all face the same direction.
- Stellen Sie sicher, dass sich die Zugbürstenprofile immer in die gleiche Richtung weisen.
- Assurez-vous que les profils de brosse de dépouille sont toujours orientés de la même manière.

3

Zaag het zijprofiel op de verkregen maat uit #2
 Cut the side profile to the determined length of #2
 Schneiden Sie das Seitenprofil auf Länge aus Bild #2
 Couper le profil latéral à la longueur spécifiée dans #2

**4**

Zaag het horizontale profiel op lengte
 Cut the horizontal profile to length
 Schneiden Sie das horizontale Profil
 Scier le profile horizontal à la longueur

**5**

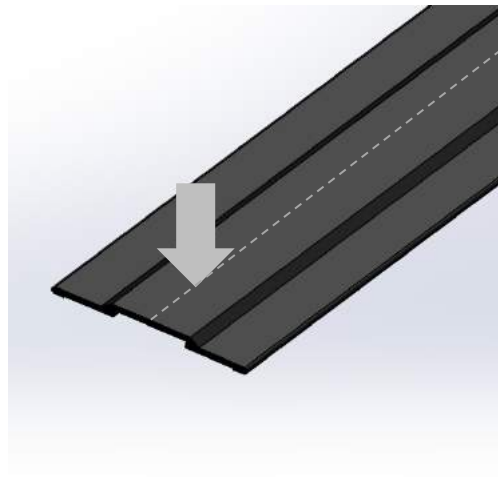
Ontvet het glas
 Clean the glass
 Reinigen Sie das Glas
 Dégraissez le verre

**6**

Plak de horizontale profielen stevig op het glas
 Stick the horizontal profiles firmly onto the glass
 Kleben Sie die horizontale Profilen richtig fest auf das Glas
 Collez les profils horizontaux fermement sur le verre

**7**

Druk de strip goed in het midden aan
 Push firmly on the middle of the profile
 Drücken Sie den Streifen fest in die Mitte
 Appuyez fermement la bande au milieu

**8**

Plak het zij profiel op de glasdeur
 Stick the side profile on the glass door
 Kleben Sie das Seitenprofil auf das Glas
 Collez le profil latéral autour de la porte vitrée

